

Ficha Técnica de Produto

Fornecedor: ENERGY EQUIPAMENTOS LTDA

NCM: 85.44.6000

CNPJ: 42.983.055/0001-09 Insc. Est.: 004111312.00-10

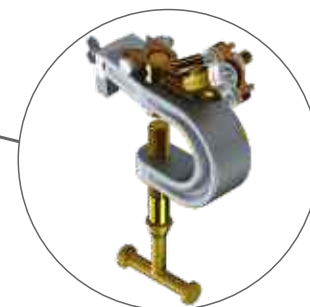
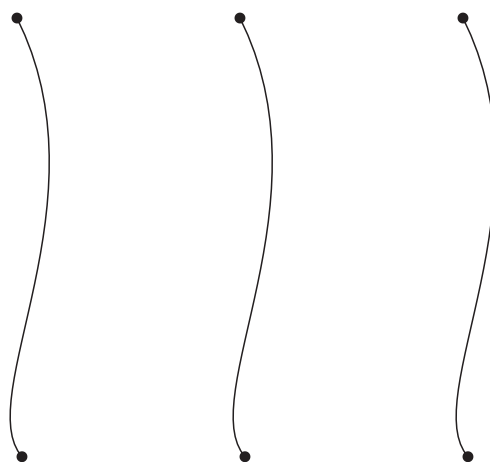
Fabricante: ENERGY EQUIPAMENTOS LTDA CNPJ: 42.983.055/0001-09

Conjunto de Aterramento Temporário para Linhas de Transmissão (AT) (Estrutura metálica)

Corrente máxima de curto-circuito: - 60 ciclos: 25 kA



Item 01



Item 02

ATR1

| Item | Quant. | Unid. | Descrição |
|------|--------|-------|--|
| 01 | 03 | pç | Grampo de aterramento multi-angular por torção, com parafuso olhal |
| 02 | 03 | pç | Grampo de aterramento com parafuso "T" para conexão ao ponto terra |
| 03 | 24 | m | Cabo de cobre extra flexível, seção nominal 95 mm ² , com isolamento em PVC transparente, sendo 3 lances de 8 m |
| 04 | 03 | pç | Terminal de alumínio rosqueável e saído para cabo 95 mm ² |
| 05 | 03 | pç | Terminal de alumínio liso e saído para cabo 95 mm ² |
| 06 | 06 | pç | Termo retrátil |
| 07 | 03 | pç | Sacola para o acondicionamento e transporte do conjunto de aterramento |