

Ficha Técnica de Produto

Fornecedor: ENERGY EQUIPAMENTOS LTDA

NCM: 85.44.6000

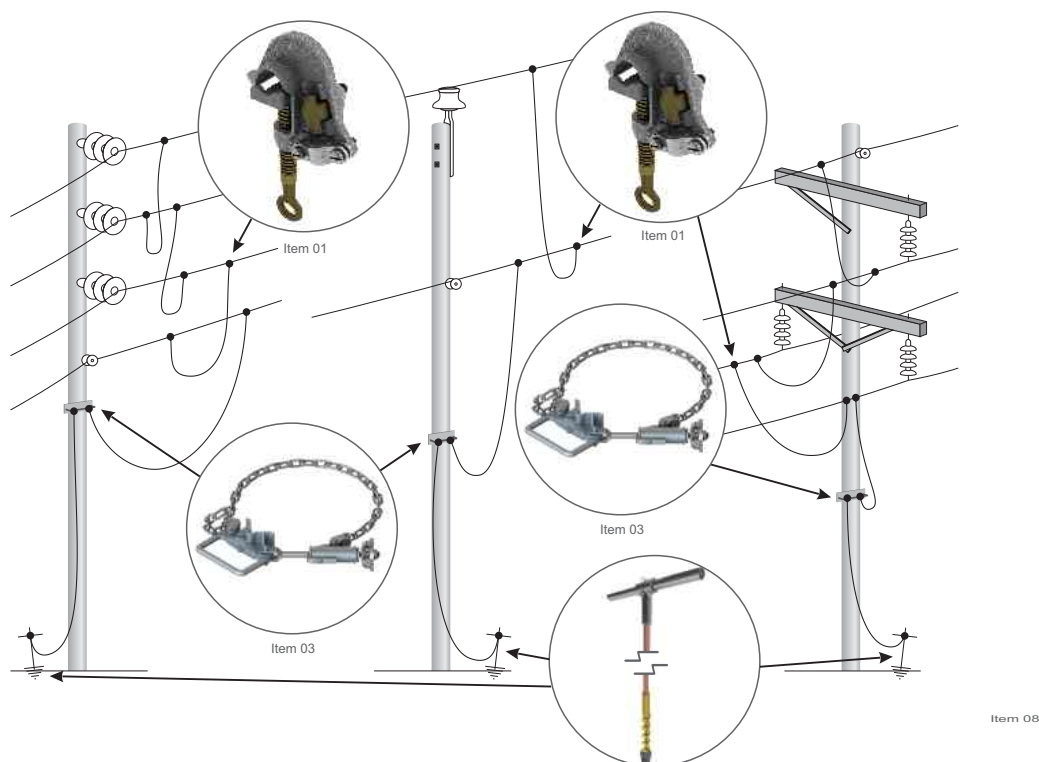
CNPJ: 42.983.055/0001-09 Insc. Est.: 004111312.00-10

Fabricante: ENERGY EQUIPAMENTOS LTDA CNPJ: 42.983.055/0001-09

Conjunto de Aterramento Temporário para Linhas Aéreas de Distribuição (MT)

Esse modelo de aterramento temporário é muito versátil, pois permite a sua instalação em diferentes configurações de redes, tais como: distribuição trifásica vertical, horizontal e rede monofásica.

Corrente máxima de curto-circuito: - 60 ciclos: 8 kA



ATR1

Item	Quant.	Unid.	Descrição
01	10	pç	Grampo de aterramento por torção, com parafuso olhal
02	03	pç	Suporte de descanso para grampos
03	01	pç	Trapézio tipo sela, com volante, para formação de ponto intermediário de terra
04	18	m	Cabo de cobre extra flexível, seção nominal 35 mm ² , com isolamento em PVC transparente, sendo 4 lances de 2 m e 1 lance de 10 m
05	10	pç	Terminal de alumínio liso e saiado para cabo 35 mm ²
06	10	pç	Termo retrátil
07	01	pç	Cabeçote de manobra para grampo de aterramento
08	01	pç	Trado de aterramento com Ø 17 mm x 1,5 m, com ponta rosqueável de bronze
09	01	pç	Sacola para acondicionamento e transporte do trado
10	01	pç	Sacola para o acondicionamento e transporte do conjunto de aterramento